

Версия: V1.00.000  
Редакция: 05-07-2020  
Перевод: 05-07-2020

Заявление: LAUNCH является конечным правообладателем на программное обеспечение, установленное в данном изделии. В случае попытки внесения изменений или вскрытия программного кода LAUNCH блокирует использование данного программного продукта и оставляет за собой право на преследование по закону.

## Информация об авторском праве

Авторское право © 2020 принадлежит компании LAUNCH TECH. CO., LTD. Все права защищены. Запрещено частичное или полное воспроизведение материала, копирование, запись, передача в любой форме и на любых носителях (электронных, механических и фотографических) без письменного разрешения компании LAUNCH. Данная инструкция содержит информацию по эксплуатации стенда для диагностики и очистки топливных форсунок. Компания LAUNCH не несет ответственность за использование данного материала в отношении других устройств и приборов.

Компания LAUNCH оставляет за собой право на внесение изменений в конструкцию прибора без предварительного уведомления. Компания LAUNCH и ее аффилированные предприятия не несут ответственность перед третьими лицами за повреждения, убытки и расходы, возникшие в результате аварии, небрежного обращения, неправильного использования, внесения конструктивных изменений, неквалифицированного ремонта и несоблюдения требований по эксплуатации компании LAUNCH. Компания LAUNCH не несет ответственность за повреждения, возникшие в результате применения запасных частей и деталей, которые не одобрены к применению компанией LAUNCH.

## Информация о торговой марке

**LAUNCH** – это зарегистрированная торговая марка компании LAUNCH TECH. CO., LTD. (кратко LAUNCH) в Китае и других странах. Все иные торговые марки LAUNCH, сервисные марки, доменные имена, логотипы и названия компаний, которые упоминаются в данной инструкции, принадлежат своим компаниям либо компании LAUNCH или ее филиалам. В странах, в которых торговые и сервисные марки, доменные имена, логотипы и названия компаний LAUNCH не зарегистрированы, компания LAUNCH предъявляет требования по другим правам, связанным с незарегистрированными торговыми марками, сервисными марками, доменными именами, логотипами, названиями компаний. Продукция и название других компаний, которые упоминаются в данном документе, могут иметь своих собственников. Запрещено использовать торговые марки, сервисные марки, доменные имена, логотипы или названия LAUNCH, в том числе третьим лицам, без разрешения владельца торговых марок, сервисных марок, доменных имен, логотипов или названий компаний. Рекомендуется посетить интернет-страницу компании LAUNCH <http://www.cnlaunch.com> или написать по адресу Industrial Park, North of Wuhe Avenue, Banxuegang, Bantian, Longgang, Shenzhen, Guangdong, P.R.China, чтобы получить разрешение на использование материалов данной инструкции и ответ на другие интересующие вопросы.


**СОДЕРЖАНИЕ**


<b>I. Введение</b>	<b>3</b>
1.1 Краткое описание	3
1.2 Функции и особенности	3
1.3 Рабочие условия и характеристики	4
<b>II. Конструкция стенда</b>	<b>5</b>
2.1 Конструкция	5
2.2 Панель управления	6
<b>III. Установка и подключение</b>	<b>7</b>
3.1 Установка	7
3.2 Подключение	7
<b>IV. Рабочие операции</b>	<b>8</b>
4.1 Подготовка	8
4.2 Последовательность очистки и проверки	9
4.3 Обслуживание после окончания работы	9
<b>V. Эксплуатация</b>	<b>10</b>
5.1 Проверка баланса производительности и факела распыла	10
5.2 Испытание на утечку	15
5.3 Проверка расхода	15
5.4 Автоматическая проверка	16
5.5 Ультразвуковая очистка	20
5.6. Промывка на автомобиле (опция)	21
5.7. Выбор языка интерфейса	25
5.8. Информация о версии программы	26
<b>VI. Обслуживание</b>	<b>26</b>
6.1 Транспортировка и хранение	26
6.2 Расходные материалы	27
6.3 Меры предосторожности, поиск и устранение неисправностей	29
<b>VII. Ввод в эксплуатацию и детализовка</b>	<b>30</b>
7.1 Схема и список запасных частей	30
<b>Приложение I: давление в системе подачи топлива автомобиля</b>	<b>35</b>

**Важные меры безопасности:**

- Необходимо изучить настоящие инструкции по эксплуатации перед использованием установки. Постоянно держите эту инструкцию по эксплуатации рядом с установкой.
- Необходимо соблюдать осторожность, так как прикосновение к горячим деталям оборудования или двигателя может вызывать ожоги.
- Не используйте оборудование с поврежденным шнуром питания или, если оборудование упало или было повреждено, до тех пор, пока квалифицированный специалист сервисной службы его не осмотрит. Не перегибайте шнур питания через угол стола, стэнда или стойки, а также не допускайте касания шнура горячего коллектора или вращающихся лопастей вентилятора.
- Если требуется шнур-удлинитель, то необходимо использовать шнур питания с номинальным током, равным или больше того, который должен использоваться в оборудовании. Шнуры питания, рассчитанные на более низкий номинальный ток, могут перегреваться.
- Отключайте оборудование из электрической розетки после завершения работы с установкой.
- При извлечении из электрической розетки запрещается тянуть за шнур питания.
- Перед тем, как убрать оборудование на хранение, убедитесь в том, что оно полностью остыло. При хранении необходимо свободно обмотать шнур питания вокруг корпуса оборудования.
- Для защиты от риска возгорания не работайте с оборудованием, находящимся в непосредственной близости от открытых емкостей с легковоспламеняющейся жидкостью.
- При работе с двигателем убедитесь в том, что установка находится в хорошо проветриваемом помещении.
- Запрещается использовать источники открытого огня вблизи топливной системы автомобиля.
- Не допускайте попадания элементов одежды, частей тела в работающие механизмы установки.
- Во избежание поражения электрическим током не касайтесь влажных поверхностей работающего оборудования и не оставляйте его под дождем.

- Эксплуатируйте установку в соответствии с рабочими процедурами, описанными в инструкции по эксплуатации. Используйте рекомендованные производителем принадлежности.
- Не включайте ультразвуковую систему при отсутствии очищающей жидкости в камере ультразвуковой очистки. В противном случае это может привести к повреждению ультразвуковой ванны.
- Заземляйте установку надлежащим образом.
- Избегайте контакта с горячими поверхностями, такими как выхлопная труба, радиатор и т.д.
- Перед началом диагностики транспортных средств установите рычаг переключения передач в НЕЙТРАЛЬНОЕ положение, включите стояночный тормоз и заблокируйте передние колеса.
- ПРИБАТ РАБОТЕ С УСТАНОВКОЙ ВСЕГДА НОСИТЕ ЗАЩИТНЫЕ ОЧКИ. Обычно используемые очки НЕ являются защитным средством.
- При отключении любого соединителя топливного шланга, находящегося под давлением, его следует обернуть куском ткани для предотвращения разбрызгивания топлива, что может привести к травме или пожару.
- Для тестирования и УЗ промывки форсунок используйте специальные жидкости, рекомендованные Производителем (см. п. 6.2). Для промывки на автомобиле используйте сольвент, аналогичный Wynn's.

 **Указывает на операции, требующие внимания и осмотрительности при работе с оборудованием.**

 **Указывает на возможный риск, который может привести к повреждению оборудования или травме.**

**Храните эту инструкцию!**

*Специальное примечание: целью настоящей инструкции является ознакомление пользователя с конструкцией, функциями, операциями, предупреждениями, техническим обслуживанием, поиском и устранением неисправностей в целях надлежащего использования оборудования. Компания LAUNCH сохраняет за собой право на изменение конструкции и технических характеристик изделия. Его текущая конфигурация соответствует указанной в упаковочном листе.*

## I. Введение

Благодарим Вас за приобретение оборудования компании LAUNCH TECH CO., LTD.

### 1.1 Краткое описание

Стенд настольный с 6-ю мерными колбами, модель CNC-603A (далее Стенд) предназначен для тестирования и ультразвуковой (УЗ) очистки всех типов форсунок (как электромагнитных, так и механических), очистки топливных систем автомобиля, а также впускных клапанов и камер сгорания при помощи сольвента без снятия топливной рампы на автомобиле.

### 1.2 Функции и особенности

- **Проверка баланса производительности и факела распыла:** для проверки равномерности впрыскивания жидкости каждой форсункой и контроля за состоянием факела распыла каждой форсунки с помощью подсветки. Это тест также подходит и для обратной промывки.
- **Испытание на утечку:** для проверки герметичности форсунок под давлением.
- **Проверка расхода:** для проверки количества жидкости, впрыскиваемой полностью открытой форсункой в течение 15 секунд.
- **Автоматическая проверка:** для проверки рабочих параметров форсунок при определенных рабочих условиях и параметрах путем моделирования различных реальных условий работы двигателя.
- **Ультразвуковая очистка форсунок:** для одновременной очистки от нагара в УЗ ванне до 6 форсунок с помощью ультразвука и специальной жидкости.
- **Выбор языка интерфейса:** система поддерживает многоязычный интерфейс пользователя, включая русский язык.
- **Информация о версии:** для проверки информации о версии программного обеспечения устройства.
- **Промывка на авто**

### Основные особенности

- Стенд обеспечивает полную промывку форсунок благодаря применению технологии мощной ультразвуковой очистки.
- Компьютерный контроль за давлением топлива обеспечивает стабильное регулирование давления в широком диапазоне, что позволяет использовать данный Стенд для всех автомобилей с электронным впрыском бензина и позволяет выполнять очистку и проверку форсунок в автоматическом режиме.
- Управление Стендом и контроль за динамическими параметрами в режиме реального времени выполняются с помощью цифровой панели управления и многофункционального поворотного регулятора.
- Для некоторых режимов проверки предусмотрен автоматический слив тестовой жидкости. Включите или остановите слив жидкости нажатием кнопки [Drain] на панели управления.

### 1.3 Рабочие условия и характеристики

Характеристики	Условия окружающей среды
Питание: ~ 220 В, 50/60 Гц, 5 А макс. Потребляемая мощность: 300 Вт Мощность УЗ ванны: 100 Вт Диапазон числа оборотов: 10-9990 об/мин (шаг: 10 об/мин) Частотный диапазон (кол-во импульсов вкл. форсунок): 1-9999 с Длительность импульса включения форсунок: 0.5-25 мс (шаг: 0.1 мс) Рабочий объем: 3000 мл Размеры: 396×380×446 мм Вес: 12 кг	Температура: 0°C~45 °C Относительная влажность: < 85% Напряженность внешнего магнитного поля: < 400 А/м Отсутствие источников открытого огня в радиусе 2 м

## II. Конструкция Стенда

### 2.1 Конструкция

Основные узлы и составные части Стенда представлены на рис. 2.1:

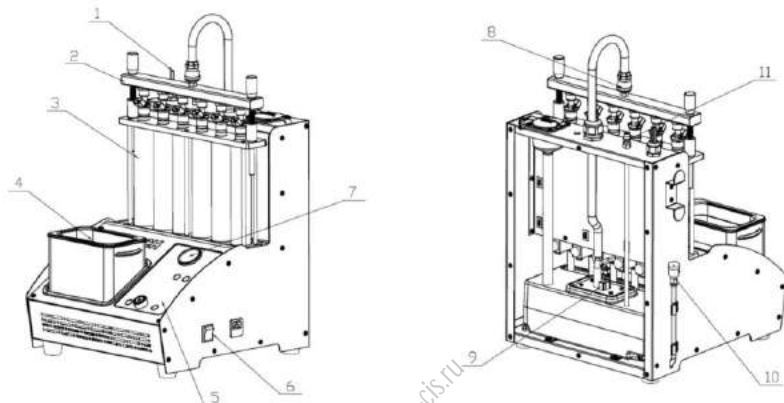


Рис. 2.1 Конструкция Стенда

1 - Импульсный кабель; 2 - Распределитель топлива (рампа); 3 - Мерные колбы; 4 -УЗ ванна; 5-Панель управления; 6-Силовой выключатель; 7 - Манометр; 8 - Быстръемный соединитель; 9 - Топливный насос; 10 - Трубка-уровнемер (сливная трубка); 11 - Обратный штуцер режима промывки на автомобиле.

**Внимание:** иллюстрации в настоящей инструкции могут иметь отличия с реальным изделием.



## 2.2 Панель управления

Панель управления показана на рис. 2.2



Рис. 2.2 Панель управления

## III. Установка и подключение

### 3.1 Установка

- 1) Распакуйте и установите Стенд на ровную поверхность.
- 2) Проверьте комплектность оборудования по упаковочному листу.

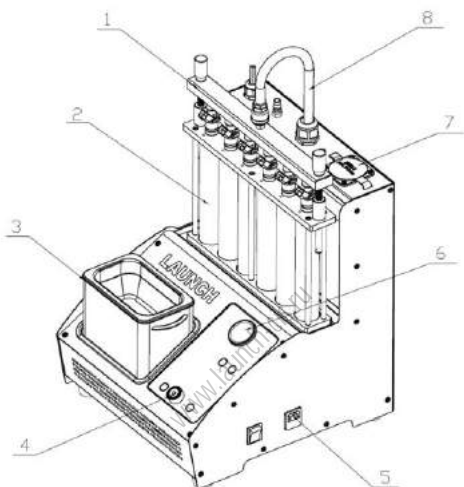


Рис. 3.1

- 1-Топливный распределитель; 2-Мерные колбы; 3-Ультразвуковая ванна;  
4-Поворотный регулятор; 5- Входной разъем; 6-Манометр; 7-Заправочная горловина;  
8-Топливный шланг.

### 3.2 Подключение

Возьмите кабель питания из набора и подключите его к входному разъему в нижней правой части Стенда.

## IV. Рабочие операции

### 4.1 Подготовка

- 1) Снимите форсунки с двигателя, осмотрите уплотнительные кольца на предмет повреждений и при необходимости замените кольцо на новое. Очистите форсунки от остатков масла, поместите их в емкость с очистителем или бензином, а затем протрите с помощью куска ткани.
- 2) Проверьте уровень тестовой жидкости и при необходимости произведите дозаправку. Для этого откройте крышку заливной горловины и залейте 2000 мл тестовой жидкости (внимательно следите за уровнем жидкости, чтобы исключить ее перелив), как показано на рис.4.1.
- 3) Включите установку с помощью выключателя питания на правой стенке, откройте главное меню и нажмите кнопку [Drain] для слива жидкости.
- 4) Повторите этапы 2 и 3, наблюдайте за уровнем топлива (жидкости) в накопительном бачке с левой стороны, заправляйте тестовую жидкость до красной линии (но не выше красной линии!).
- 5) Залейте очищающую жидкость в лоток ультразвуковой ванны таким образом, чтобы игольчатый клапан форсунки был полностью покрыт очистителем.
- 6) Поместите форсунку в ультразвуковую ванну (соединительным фитингом вверх и распылителем вниз).

① **Тестовая жидкость используется для проверки баланса производительности и факела распыла, испытания на утечку, проверки расхода впрыска и автоматической проверки. Для ультразвуковой очистки используется специальная очищающая жидкость. Обе жидкости не входят в комплект поставки аппарата и приобретаются отдельно.**

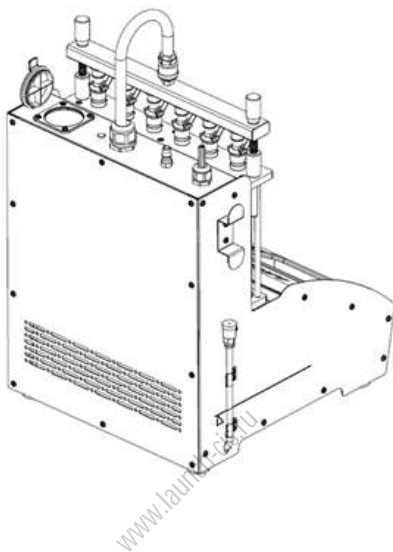


Рис. 4.1

## 4.2 Последовательность очистки и проверки

Следует придерживаться полного цикла очистки и проверки, как описано далее:

- Ультразвуковая очистка
- Проверка баланса производительности и факела распыла
- Испытание на утечку
- Проверка расхода топлива
- Автоматическая проверка

Выберите и настройте соответствующий режим с помощью поворотного регулятора панели управления. Для получения подробной информации см. раздел V «Эксплуатация».

## 4.3 Обслуживание после окончания работы

Данные операции необходимо выполнять после завершения работы со Стендом:

- Нажмите кнопку [Drain] для слива тестовой жидкости в накопительный бачок.
- Выключите питание и отключите кабель от сети переменного тока.

- Выньте УЗ ванну из корпуса Стенда и слейте очищающую жидкость как показано на рис. 4.2.
- Протрите УЗ ванну и панель управления мягкой тканью.
- Слейте тестовую жидкость из накопительного бачка в герметичную емкость. Храните тестовую жидкость в безопасном месте или, если она загрязнена, утилизируйте ее в соответствии с правилами техники безопасности.

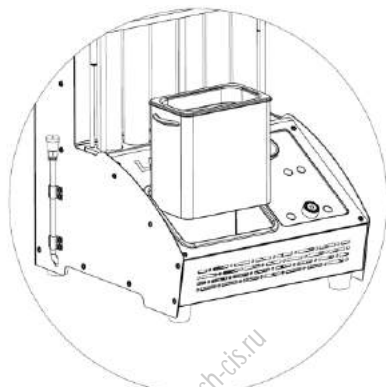


Рис. 4.2

## V. Эксплуатация

### 5.1 Проверка баланса производительности и факела распыла

Проверка баланса производительности заключается в том, чтобы выявить, соответствует ли расход различных форсунок при одинаковом рабочем режиме потребностям или техническим характеристикам. Данная проверка позволяет выявить всесторонние воздействия на форсунку, вызванные электрическими факторами, изменением диаметра цилиндра и засорением. Проверка факела распыла заключается в тестировании производительности распыла путем наблюдения за форсунками.

#### 5.1.1 Процедура установки и проверки форсунок

Для форсунок с верхней подачей топлива.

- 1) Выберите необходимый адаптер верхней подачи (3) в зависимости от типа форсунки и установите уплотнительное кольцо (проверьте состояние кольца адаптера) на хвостовик. Установите адаптер с уплотнительным кольцом в топливный распределитель (2).

- 2) Установите форсунку в прямом направлении (нанесите небольшое количество смазки на уплотнительное кольцо форсунки).
- 3) Отрегулируйте прижим с помощью винтов (1) для крепления топливного распределителя и форсунок к мерным колбам, затяните прижимные винты равномерно с обеих сторон. Схема установки показана на рис. 5.1.
- 4) Подключите импульсный кабель к форсункам.
- 5) Рекомендуется нажать кнопку [Drain], чтобы слить оставшуюся тестовую жидкость из мерных колб во избежание переполнения в процессе работы.
- 6) Выберите режим Проверка баланса производительности и факела распыла [Uniformity/Sprayability test] в главном меню, как показано на рис. 5.2-5.4; установите соответствующие рабочие параметры, нажмите кнопку [Run].  
Замечание: во время работы для слива или остановки слива тестовой жидкости нажмите кнопку [Drain]; давление в системе можно отрегулировать нажатием кнопок [+] и [-] на панели управления.
- 7) Система автоматически останавливает работу после завершения тестирования.

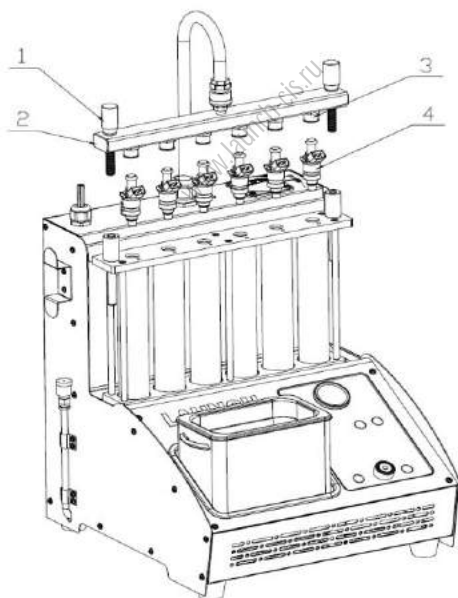


Рис. 5.1

- 1-Прижимной винт топливного распределителя; 2-Топливный распределитель; 3-Адаптер; 4-Форсунка.

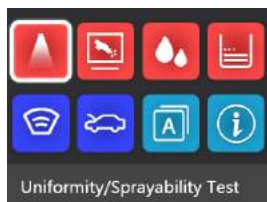


Рис. 5.2

Setup	
Speed	1500 rpm
Pulse Width	10.0 ms
Cyl.No.	0
Timing	100 s
Exit	

Рис. 5.3

Uniformity/Sprayability Test	
Speed	1500 rpm
Pulse Width	10.0 ms
Cyl.No.	0
Timing	100 s
Draining	

Рис. 5.4

### Для форсунок с боковой подачей топлива (опция).

- 1) Выберите адаптер для форсунок с боковой подачей топлива (5) и установите соответствующие уплотнительные кольца (6,7). (Рекомендуется смазать небольшим количеством масла).
- 2) Вставьте форсунки в адаптеры и установите их в топливный распределитель для форсунок с боковой подачей (8).
- 3) Установить крестообразную планку (2) и зафиксируйте ее с помощью крепежных винтов (1).
- 4) Отрегулируйте прижим с помощью винтов (1) для крепления топливного распределителя и форсунок к мерным колбам, затяните прижимные винты (4) равномерно с обеих сторон, рис. 5.5.
- 5) Подключите импульсный кабель к форсункам.
- 6) Рекомендуется нажать кнопку [Drain], чтобы слить оставшуюся тестовую жидкость из мерных колб во избежание переполнения в процессе работы.
- 7) Выберите режим Проверка баланса производительности и факела распыла [Uniformity/Sprayability test] в главном меню, как показано на рис. 5.2-5.4; установите соответствующие рабочие параметры, нажмите кнопку [Run].

**Замечание:** во время работы для слива или остановки слива тестовой жидкости нажмите кнопку [Drain]; давление в системе можно отрегулировать нажатием кнопок [+] и [-] на панели управления.

- 8) Система автоматически останавливает работу после завершения тестирования.

**Примечание:** для выполнения данной процедуры требуется приобрести:

- адаптеры для промывки с боковой подачей.
- топливный распределитель для форсунок с боковой подачей, арт. 206010768.

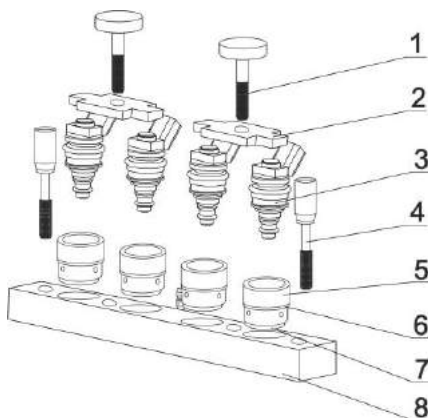


Рис. 5.5

1-Крепежный винт; 2- Крестообразная планка; 3- Форсунка;  
4- Прижимной винт топливного распределителя; 5-Адаптер для форсунок  
с боковой подачи; 6,7- Уплотнительные кольца; 8- Топливный распределитель.

### 5.1.2 Обратная промывка

Стенд может выполнять обратную промывку при подключении форсунки через адаптер обратной промывки в режиме проверки баланса производительности/ факела распыла [Uniformity/Sprayability test]. Обратная промывка – это способ очистки форсунок с помощью тестовой жидкости, текущей в обратном направлении из выпускного во впускное отверстие форсунки. С помощью обратной промывки можно удалить грязь внутри форсунки или из ее сетчатого фильтра.

#### Порядок выполнения работ

- 1) Выберите адаптер обратной промывки (7) и соответствующее уплотнительное кольцо на хвостовик.
- 2) Вставьте внутрь адаптера обратной промывки уплотнительное кольцо диаметром Ф16.2 (6)
- 3) Установите форсунки в адаптер обратной промывки распылителем вверх, входным штуцером вниз.
- 4) Входной штуцер установите в соответствующий адаптер верхней подачи (4).



- 5) Установите топливный распределитель с форсунками в соответствующие отверстия над мерными колбами. Равномерно затените прижимные винты (8) для крепления топливного распределителя, как показано на рис. 5.6.
- 6) Рекомендуется нажать кнопку [Drain], чтобы слить оставшуюся тестовую жидкость из мерных колб во избежание переполнения в процессе обратной подачи.
- 7) Подключите импульсный кабель к форсункам. Рекомендуется нажать кнопку [Drain], чтобы слить оставшуюся тестовую жидкость из мерных колб во избежание переполнения в процессе работы.
- 8) Выберите режим Проверка баланса производительности и факела распыла [Uniformity/Sprayability test] в главном меню, как показано на рис. 5.2-5.4; установите соответствующие рабочие параметры, нажмите кнопку [Run].

**Замечание:** во время работы для слива или остановки слива тестовой жидкости нажмите кнопку [Drain]; давление в системе можно отрегулировать нажатием кнопок [+] и [-] на панели управления.

- 9) Система автоматически останавливает работу после завершения тестирования.

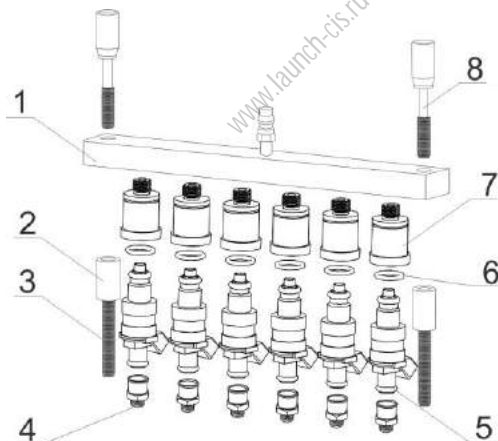


Рис. 5.6

- 1-Топливный распределитель; 2- Рифлёная гайка; 3-Регулировочный винт;
- 4- Адаптер вахней подачи; 5- Форсунка; 6- Уплотнительное кольцо адаптера;
- 7- Адаптер обратной промывки; 8- Прижимной винт топливного распределителя;

## 5.2 Испытание на утечку

Испытание на утечку состоит в том, чтобы проверить герметичность игольчатого клапана форсунки под давлением жидкости в системе, и чтобы выявить отсутствие подтеканий форсунки.

**Порядок выполнения работ (подробную информацию о процедуре установки см. в разделе 5.1).**

- 1) Перед выполнением проверки следует нажать кнопку [Drain] для слива остаточной тестовой жидкости из мерных колб.
- 2) Выберите режим [Leakage test] в главном меню и нажмите кнопку [Run]. Система включается в работу. Оцените утечки из форсунки по наличию капель на распылителе или их отсутствию. Обычно, не должно образовываться более одной капли в минуту. По умолчанию, продолжительность тестирования составляет 60 секунд, рис. 5.7. Давление при тесте на утечку превышает заводское значение на 10%. Давление можно отрегулировать нажатием кнопок [+] и [-].



Рис. 5.7

- 3) Система автоматически останавливает работу после завершения тестирования.

## 5.3 Проверка расхода

Проверка расхода впрыска заключается в определении того, соответствует ли расход впрыска за 15 секунд, рис. 5.8 паспортным данным на впрыскиваемый объем, см. соответствующую инструкцию на форсунки. Изменение или отклонение характеризует износ диаметра сопла или засорение распылителя, возможное отклонение в электрических характеристиках форсунок.

**Порядок выполнения работ (подробную информацию о процедуре установки см. в разделе 5.1):**

- 1) Перед выполнением проверки следует нажать кнопку [Drain] для слива остаточной тестовой жидкости из мерных колб.

2) Выберите [Injecting flow test] в главном меню, нажмите кнопку [Run] для запуска теста. Отрегулируйте давление топлива с помощью кнопок [+].

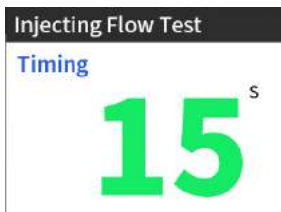


Рис. 5.8

3) Система автоматически останавливает работу после завершения тестирования.

## 5.4 Автоматическая проверка

Автоматическая проверка содержит все вышеупомянутые испытания (проверку 15-секундного впрыска, проверку скорости холостого хода, средней скорости, высокой скорости, переменного ускорения и переменного торможения, а также проверку изменения ширины импульса впрыска). Эта функция позволяет произвести более полную проверку производительности форсунок, имитируя различные условия работы автомобильного двигателя.

**Порядок выполнения работ (подробную информацию о процедуре установки см. в разделе 5.1):**

- 1) Перед выполнением проверки следует нажать кнопку [Drain] для слива остаточной тестовой жидкости из мерных колб.
- 2) Как показано на следующем рисунке: выберите [Auto. Test] в главном меню и затем выберите режим проверки и очистки в меню выбора параметров [Cylinder No./Mode], см. таблицу параметров и характеристик форсунок автомобиля (настройки представлены на рисунке 5.9). По умолчанию применяется режим 1 (см. «Схема режима автоматической проверки» для получения подробных сведений о режимах работы стенда). Нажмите [Run] для запуска теста, как показано на рис. 5.10. Режим 2 представлен на рис. 5.11.

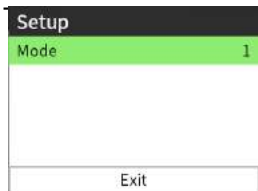


Рис. 5.9



Рис. 5.10

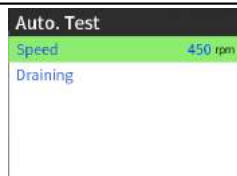


Рис. 5.11

- 3) Во время тестирования давление можно отрегулировать нажатием кнопок [+] и [-]. Автоматическая очистка и слив жидкости показаны на следующих рисунках:

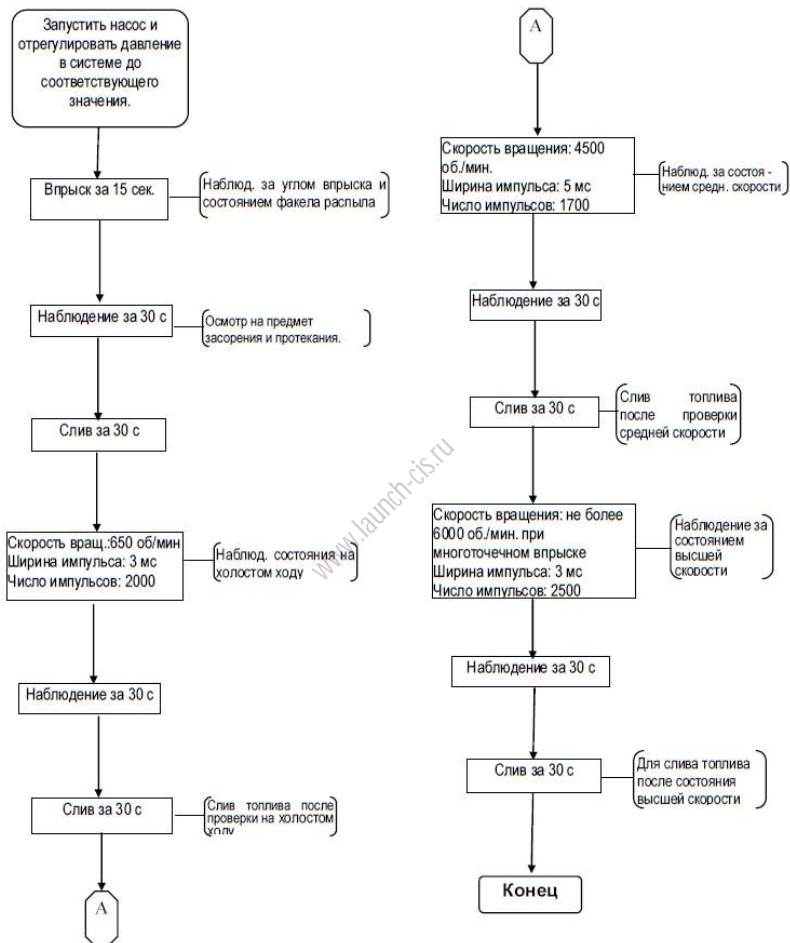


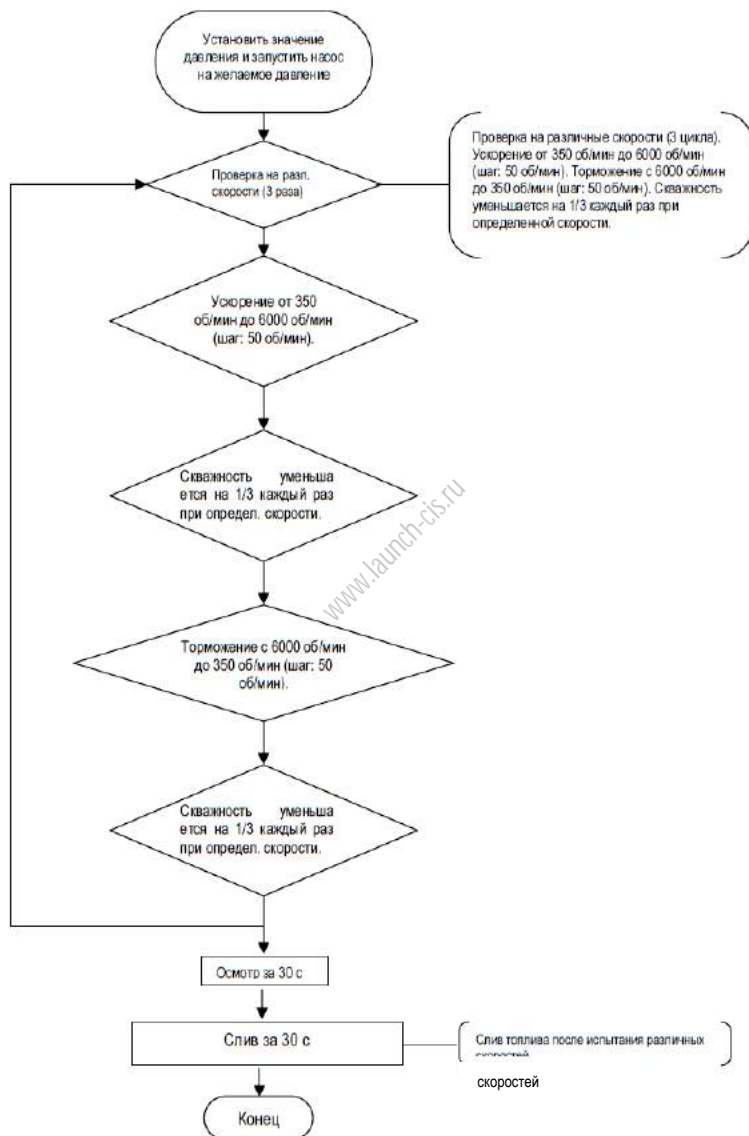
- 4) Система автоматически останавливает работу после завершения тестирования.

#### Схема режима автоматической проверки

Имеется 3 режима автоматической проверки: режим 1, режим 2 и режим 3. Режим 1 и режим 2 показаны далее, а режим 3 – это включение режима 2 после завершения режима 1.

## Режим 1





## 5.5 Ультразвуковая очистка

Ультразвуковая очистка- это прогрессивный метод очистки, который использует проникающие и кавитационные ударные волны, генерируемые распространением ультразвуковых волн в среде. Применяется для эффективной очистки объектов со сложной формой, полостями и порами, идеально подходит для удаления твердого слоя нагара на форсунках.

### Порядок выполнения работ:

1. Установите предварительно отмытые форсунки в лоток ультразвуковой ванны.
2. Наполните ультразвуковую ванну необходимым количеством очищающей жидкости, так чтобы уровень жидкости был примерно на 20 мм выше игольчатого клапана форсунки.
3. Подключите сигнальные кабели к соответствующим форсункам.
4. Выберите [Ultrasonic cleaning] в главном меню и установите необходимое время (по умолчанию время очистки составляет 600 секунд), смотри рис. 5.12. Нажмите кнопку [Run], рабочий интерфейс представлен на рис. 5.13.



Рис. 5.12



Рис. 5.13

5. По истечении времени Стенд автоматически выключится.
6. Извлеките форсунки из УЗ ванны и протрите их куском ткани. Подготовьтесь к следующей операции.



### Замечание:

- 1) УЗ ванну не включайте до тех пор, пока в нее не будет добавлено очищающее средство для форсунок. В противном случае может возникнуть неисправность.
- 2) Не окунайте вилку импульсного сигнального кабеля и корпус форсунки в очищающее средство. В противном случае может возникнуть неисправность.

## 5.6 Промывка на автомобиле (опция)

После того, как автомобильный двигатель в течение определенного периода времени находился в эксплуатации, топливная магистраль может засориться из-за скопления пыли и примесей в топливном канале. Кроме того, нагар и смола, образующиеся при сгорании, могут легко налипать на форсунки, входные и выходные отверстия, впускные и выпускные шланги, дроссельную заслонку и камеру сгорания. Таким образом, система подачи топлива, камера сгорания и форсунки двигателя должны очищаться постоянно. Промывка на автомобиле является тем решением, которое поможет сэкономить ваше время и труд.

**Примечание:** для выполнения данной процедуры требуется приобрести:  
-набор для промывки на автомобиле, Арт. 206010154

### 5.6.1 Порядок выполнения работ

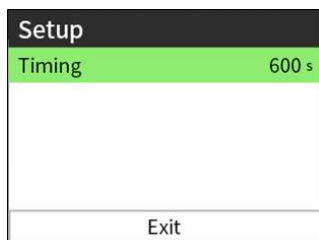
- 1) Перед выполнением промывки на автомобиле проверьте тип жидкости в накопительном бачке. Если в накопительном бачке находится тестовая жидкость, то замените ее на очищающую жидкость. Необходимо следовать подробно описанным процедурам: освободите индикатор уровня жидкости в левой части стенда и слейте тестовую жидкость из накопительного бачка в контейнер / емкость. Если слитая тестовая жидкость содержит много примесей, и она не может быть использована повторно, ее необходимо утилизировать в надлежащем порядке и залить новую тестовую жидкость. Если слитая тестовая жидкость чистая, ее нужно сохранить для последующего использования.
- 2) Подготовьте смесь очищающей жидкости и топлива в требуемой пропорции, залейте ее в накопительный бачок. (Информацию о пропорции смешивания очищающей жидкости см. в рекомендациях к очищающей жидкости). Объем заполнения см. в следующей таблице.

Количество цилиндров	6 цилиндров
Объем	Около 1500 мл

- 3) Подключите топливопроводы двигателя к стенду, как показано в разделе «5.6.2 Подключение».
- 4) Выберите режим [On-vehicle cleaning] на панели управления, установите время, нажмите кнопку [Run] для запуска проверки, а затем запустите двигатель, установив селектор передач в режим «парковка». См. технические характеристики автомобиля, чтобы отрегулировать давление в



системе нажатием кнопок [+] и [-], Нажмите кнопку [Stop] для остановки очистки.



Окно настройки



Окно времени

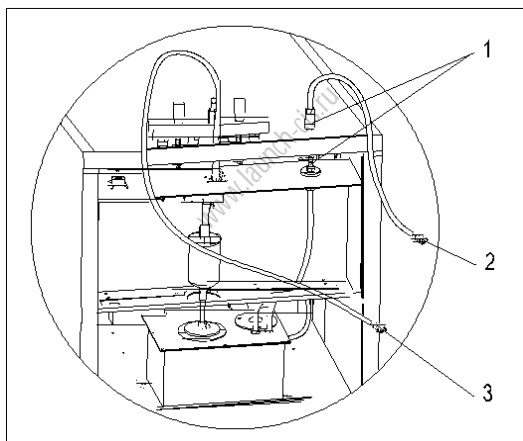


Рис.5.14 Схема подключения

1- Соединитель обратного слива топлива; 2- Шланг слива топлива из двигателя; 3-Шланг подачи топлива в двигатель.

## 5.6.2 Подключение

Существует два варианта подключения линии:

- соединение с обратным топливопроводом,
- соединение без обратного топливопровода.

### Подключение с обратным топливопроводом

- 1) Отсоедините соединения шлангов подачи топлива (С, D) и шлангов возврата топлива (А, В) топливной системы двигателя (при отключении соединителя оберните его куском ткани). Подберите подходящие соединители и подсоедините их к концам шлангов В и С, а затем подсоедините другие концы к соответствующим концам сливного и подающего шлангов стенда. См. рис. 5.15.
- 2) Соедините отсоединенные концы (А, D) соответствующим шлангом или снимите предохранитель топливного насоса, или отключите кабель питания топливного насоса двигателя автомобиля.

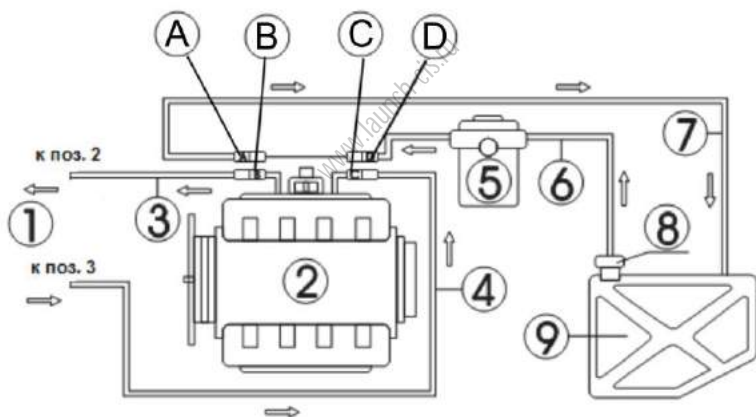


Рис.5.15

- 1-Стенд CNC-603A; 2- Автомобильный двигатель; 3- Шланг возврата топлива из двигателя; 4-Шланг подачи топлива в двигатель; 5- Автомобильный фильтр; 6- Подающий топливопровод двигателя; 7- Обратный топливопровод двигателя; 8- Автомобильный топливный насос; 9- Бензобак.

**Подключение без обратного топливопровода:**

- 1) Отсоедините шланги подачи топлива (E, F) топливной системы двигателя (при снятии соединителя оберните его куском ткани), и затем подберите подходящий соединитель и подключите его к концу шланга E, другой конец подсоедините к подающему шлангу стенда. Подвесьте шланг слива топлива. См. рис.5.16.
- 2) Перекройте другой конец отсоединенного шланга (F) заглушкой, (используйте в том случае, если топливный насос имеет функцию возврата топлива) или снимите предохранитель топливного насоса, или отсоедините кабель питания топливного насоса.

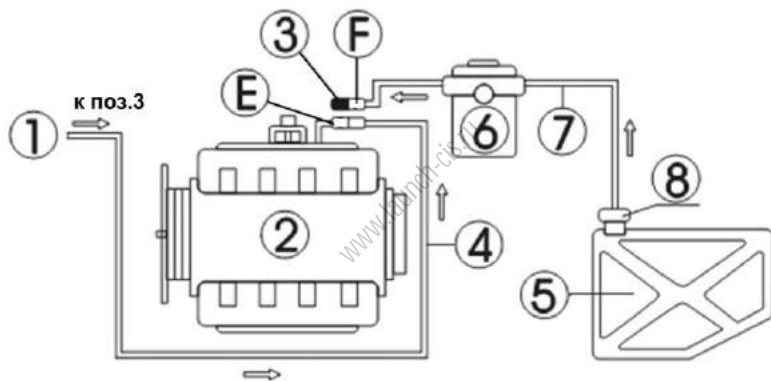


Рис.5.16

1-Стенд CNC-603A; 2- Автомобильный двигатель; 3- Заглушка; 4- Шланг подачи топлива в двигатель; 5-Бензобак; 6- Топливный фильтр; 7- Подающий топливопровод двигателя; 8- Топливный насос.

**5.6.3 Уборка после промывки на автомобиле**

- 1) После завершения промывки на автомобиле выключите зажигание автомобиля. Восстановите соединение шлангов, запустите двигатель поднимите обороты, чтобы проверить, нет ли утечки топлива в разьемах или в шлангах.
- 2) Промойте накопительный бачок и шланги тестовой жидкостью (особенно при наличии остаточной очищающей жидкости внутри накопительного

бачка). Порядок выполнения работ должен быть следующим: слейте очищающую жидкость из накопительного бачка и утилизируйте ее. Залейте небольшое количество тестовой жидкости в накопительный бачок, подсоедините топливный шланг к обратному штуцеру и включите электропитание. Выберите режим «Leakage test» («Испытание на утечку») и нажмите кнопку [RUN] для запуска установки примерно на 2-3 минуты. Когда установка остановится, необходимо слить тестовую жидкость из накопительного бачка и утилизировать ее в соответствии с нормативными правилами.

3) Приведите все в порядок и подготовьтесь к следующей очистке.

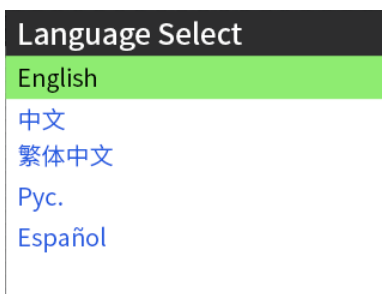
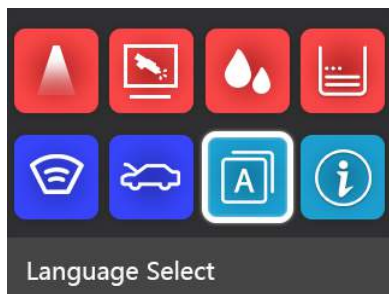
① **Примечание:**

- 1) *При очистке необходимо быть особо осторожным, поскольку очищающая жидкость является легко воспламеняющейся. Подготовьте огнетушитель.*
- 2) *Перед выполнением очистки убедитесь в том, что все шланги надежно подсоединены, и отсутствуют утечки.*

## 5.7 Выбор языка интерфейса

Стенд имеет многоязычный интерфейс и пригоден для эксплуатации во многих странах мира. Пользователи могут выбрать язык интерфейса по своему усмотрению.

- 1) Переместите курсор на значок выбора языка интерфейса и нажмите кнопку, чтобы открыть окно выбора языка, как показано на рис. 5.17.
- 2) Поверните регулятор и выберите язык интерфейса, см. рис. 5.18. Нажмите регулятор, система автоматически изменит язык, закройте окно выбора языка интерфейса.



## 5.8 Информация о версии программы

Выберите значок информации о версии программы в главном окне, как показано на рис. 5.19, нажмите кнопку, чтобы проверить текущую версию программного обеспечения, как показано на рис. 5.20.

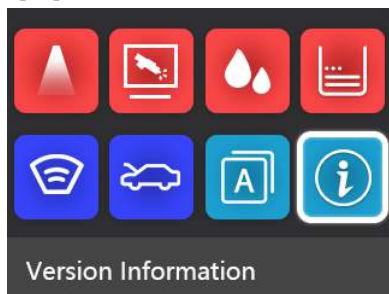


Рис.5.19

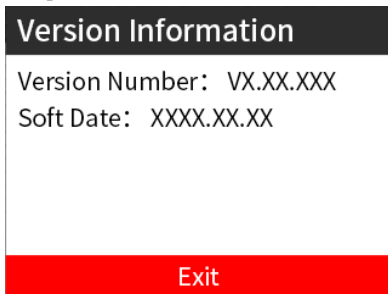


Рис. 5.20

## VI. Обслуживание

### 6.1 Транспортировка и хранение

Установку рекомендуется транспортировать с помощью ручного или моторизованного вилочного погрузчика.

#### 1. Транспортировка

- A. Транспортировка на дальние расстояния и механическое перемещение строго запрещены после распаковки.
- B. Перемещайте только вручную или поднимайте с помощью нежесткого ремня после распаковки.
- C. Перед упаковкой жидкость из накопительного бачка следует слить полностью, чтобы избежать ее разлива во время транспортировки.
- D. Для предотвращения ударов и стуков об установку следует убедиться в том, что при транспортировке установка размещается на базовом основании и находится в упаковочной коробке. Во-первых, установку следует упаковать в материю, аналогичную пластиковой прокладке, и добавить заполняющий материал (например, пенопласт или губку и т.д.) между установкой и упаковочной коробкой, чтобы избежать царапин на поверхности при тряске установки во время ее транспортировки.
- E. Не допускайте отклонения от вертикального положения более чем на 45°. Не размещайте установку в перевернутом состоянии!


## 2. Хранение

- A. Установку храните только в сухом месте и держите как можно дальше от влаги перед распаковкой.
- B. Установку храните в хорошо проветриваемом помещении и не подвергайте воздействию прямых солнечных лучей или осадков.

## 3. Условия монтажа

- A. Расстояние между установкой и стеной помещения или другими предметами должно быть не менее 200мм. Установка должна использоваться в хорошо вентилируемом помещении. Убедитесь в том, температура в помещении составляет от 0°C до 45°C. Не подносите к огню.
- B. Для безопасной работы установка должна быть правильно заземлена. Убедитесь в том, что розетка сети переменного тока также имеет правильное заземление.

### *Предупреждение!*

-  При использовании удлинительного шнура его номинальный ток должен быть равен или превышать номинальный ток оборудования.

## 6.2 Расходные материалы

### 1. Выбор и замена тестовой жидкости и очистителя

Тестовая жидкость (Injector test liquid) применяется при тестировании форсунок, очиститель (injector clean liquid) используется для ультразвуковой очистки форсунок в специальной УЗ ванне. Обе жидкости не входят в комплект поставки и должны приобретаться отдельно.

-Y-3068 injector clean liquid, 325ml\*24 bottles, Артикул 199010176

-Injector test liquid, 1L\*12 bottles, Артикул 199010177

### Замечание

*По мере использования в тестовой жидкости могут накапливаться примеси. Не используйте загрязненную тестовую жидкость, в противном случае, форсунки и топливный насос могут засориться. Тестовую жидкость можно слить через трубка-уровнемер (сливная трубка). Накопительный бачок рекомендуется промывать небольшим количеством тестовой жидкости перед заправкой в бачок новой жидкости.*

### 2. Замена уплотнительных колец

Уплотнительное кольцо следует заменять при его деформации, чтобы избежать утечек во время очистки или диагностики.

### 3. Замена принадлежностей для очистки

Фильтр топливного насоса выполняет функции очистки и требует периодической замены. Периодичность замены зависит от условий и времени эксплуатации. Рекомендуется заменять фильтр один раз в три месяца для нормальной работы системы. После замены необходимо выполнить испытание на отсутствие утечек из соединений.

### 4. Замена фильтра насоса

Фильтр топливного насоса расположен в накопительном бачке на нижней части насоса. В процессе замены необходимо снять крышку насоса, снять топливный насос и муфту топливного насоса, извлечь фильтр топливного насоса с нижней стороны насоса, установить новый топливный фильтр, установить топливный насос и муфту топливного насоса обратно в накопительный бачок, установить крышку топливного насоса.

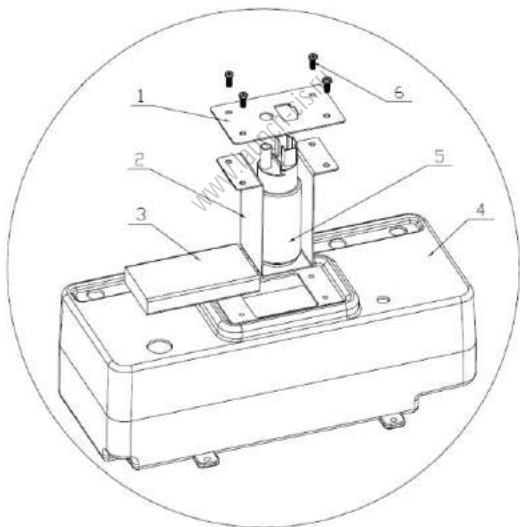


Рис. 6.1

1-Крышка топливного насоса; 2-Кронштейн топливного насоса; 3-Фильтр топливного насоса; 4- Накопительный бачок; 5- Топливный насос; 6-Винт с цилиндрической головкой и крестообразным шлицем

## 6.3 Меры предосторожности, поиск и устранение неисправностей

### 6.3.1 Меры предосторожности

- 1) Ничего не устанавливайте на панель управления во избежание разрушения мерных колб, потому что они сделаны из легко повреждаемого материала.
- 2) Шланг не отсоединяйте до тех пор, пока давление в системе не достигнет «0».
- 3) Обязательно убедитесь в том, чтобы источник питания заземлен надлежащим образом.
- 4) Регулярно очищайте панель управления и держите импульсный сигнальный кабель как можно дальше от тестовой и очищающей жидкости.



#### *Предупреждение!*

*Несанкционированный ремонт может привести к дополнительным неисправностям, что может вызвать большие проблемы при ремонте. При включенном питании электрическая система находится под опасным напряжением. Несоблюдение этих требований может привести к летальному исходу или серьезным травмам.*

### 6.3.2 Устранение основных неисправностей

#### 1. Установка не срабатывает при включении

Проверьте предохранитель на нижней правой стороне установки и замените, если он поврежден или сломан.

#### 2. В соединительной муфте распределителя топлива имеются утечки

Проверьте уплотнительные кольца и замените их, если они повреждены или пришли в негодность. Не затягивайте два рифленых винта слишком сильно. В противном случае это может привести к утечке в топливном распределителе.

#### 3. Для тщательного слива тестовой жидкости из мерных колб требуется нажать на кнопку [Drain] два раза

Электромагнитный клапан аппарата оснащен 60-секундной задержкой на выключение, при наличии большого количества тестовой жидкости в мерных колбах требуется выполнить слив несколько раз.



## VII. Ввод в эксплуатацию и деталировка

### 7.1 Схема и список запасных частей

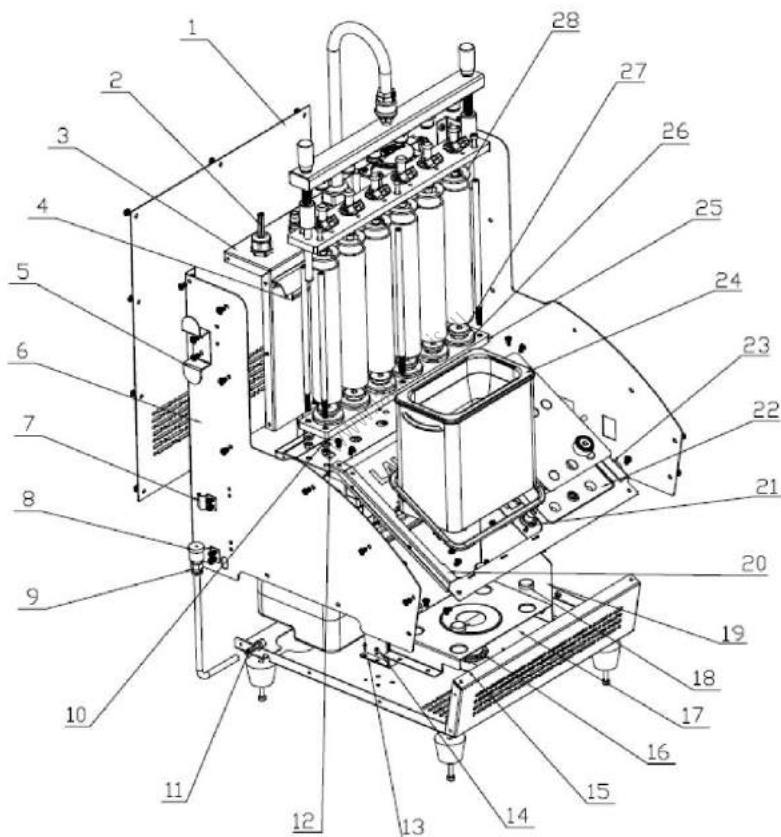


Рис. 7.1

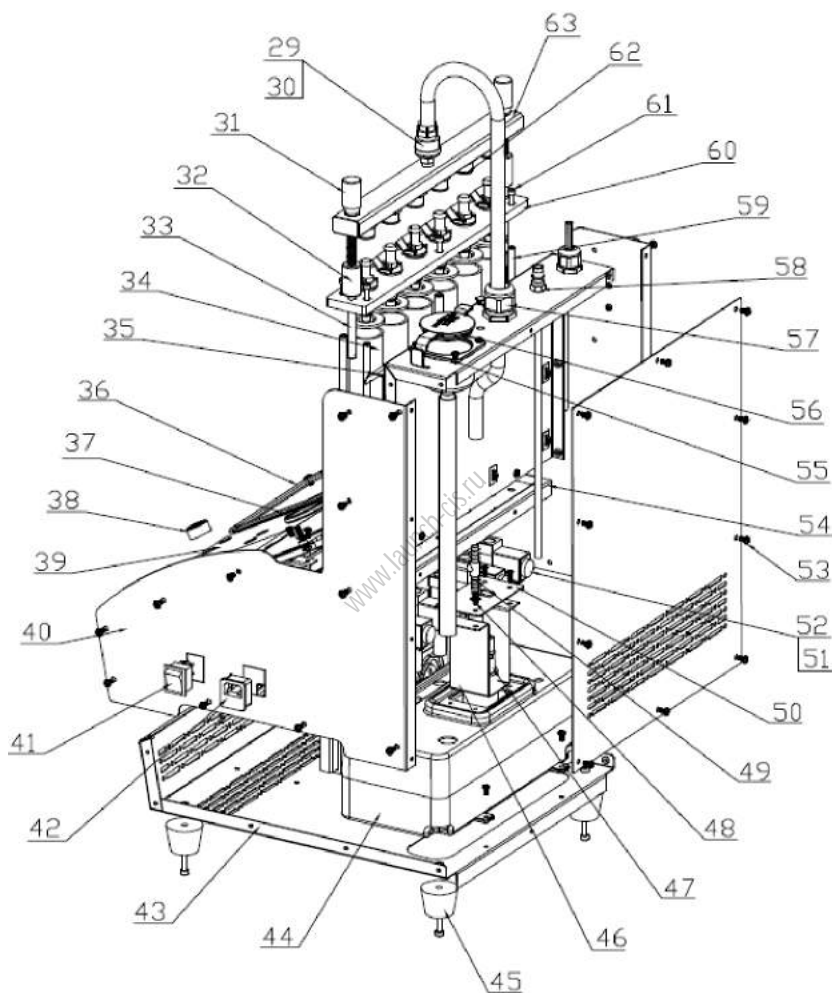


Рис. 7.2

## Список запасных частей

№	Код детали	Наименование	№	Код детали	Наименование
1	103203716	Задняя пластина CNC-603A	23	103203718	Правый держатель CNC-603A
2	105022381	Соединитель для передачи импульсных сигналов CNC-603A	24	103260433	Ультразвуковая ванна 220В
3	103203715	Верхняя крышка CNC-603A	25	103230404	Основание CNC-603A
4	102190314	СИД лампа	26	104130017	Нижняя уплотнительная шайба CNC-601/801 ф40,2*15*3
5	103203727	Держатель шнура CNC-603A	27	103200350	Шестигранная муфта CNC
6	103203726	Левая панель CNC-603A	28	104130016	Верхняя уплотнительная шайба CNC-601/801 ф40,2*22*3
7	103203728	Зажим для уровня CNC-603A	29	103240285	Соединитель Pagoda (прямая наружная резьба), G1/4", OD ф10
8	103230127	Крышка соединителя для слива жидкости CNC	30	103100090	Быстросъемный соединитель SH20
9	103240023	Соединитель устройства очистки РС8-02	31	103250008	CNC-601/801A, прижимной винт 2
10	103040051	Стопорная шайба, GB/T862.1-1987,6	32	103250007	CNC-601/801A, рифленая гайка

№	Код детали	Наименование	№	Код детали	Наименование
11	105022454	Соединитель с наружной резьбой CNC-603A, G1/8, 6мм	33	103230107	Шпилька для регулировки обратной промывки 2 CNC-601/801A
12	103030039	Гайка, GB/T41-2000, M6	34	104110009	Стеклопанель CNC-601/801A
13	102210216	Импульсный источник питания	35	103203717	Корпус лампы CNC-603A
14	103011218	Винт с цилиндрической головкой, GB/T818-2000, M3*6	36	104111813	Резиновая лента CNC-603A
15	103203720	Прижимная пластина ультразвуковой системы CNC-603A	37	199010182	Манометр топлива CNC-603A
16	103203729	Держатель блока питания ультразвуковой системы	38	104020119	Пластмассовый регулятор CNC-603A
17	103203723	Основание ультразвуковой системы CNC-603A	39	107040117	Защитная пленка панели CNC-603A
18	104011211	Встроенная накладка, 20*5	40	103203725	Правая пластина CNC-603A
19	103203724	Ограждение CNC-603A	41	102100110	Переключатель, R210-C5L-BR
20	103203719	Левый держатель CNC-603A	42	102160578	Силовая розетка с памяткой
21	104111812	Кнопка цилиндрической формы CNC-603A	43	103203712	Основание устройства CNC-603A
22	103203713	Панель CNC-603A	44	104040951	Накопительный бачок CNC-603A

№	Код детали	Наименование	№	Код детали	Наименование
45	104130432	Резиновая накладка	55	104020120	Заправочная горловина CNC-603A
46	103203721	Кронштейн топливного насоса CNC-603A	56	104020121	Пластиковая крышка горловины CNC-603A
47	102990030	Топливный насос JJDB-6	57	104012126	Влагозащищенный кабельный соединитель PG21
48	103011224	Саморез с плоской головкой под крест, GB/T846-1985 ST4,2*9,6	58	103100356	Самофиксирующий, быстросъемный соединитель, модель PP30
49	103100365	Медная трубка топливного манометра CNC-603A	59	103250019	Опорный винт CNC-601/801A
50	103203722	Крышка топливного насоса CNC-603A	60	103230403	Верхняя прижимная пластина CNC-603A
51	102240040	Миниатюрный электромагнитный клапан прямого действия	61	103011210	Винт с шестигранной головкой, GB/T70.1-2000, M5*20
52	103240285	Соединитель Pagoda, G1/4	62	103250014	Топливный соединитель 2 CNC-601/801A
53	103011216	Саморез с плоской головкой и проставкой, GB/T9074.5-2004, M4*8	63	103230405	Топливный распределитель CNC-603A
54	103203714	Средняя стенка CNC-603A			

**Приложение I: давление в системе подачи топлива автомобиля**

Марка	Модель	Давление в топливной системе (кг/см <sup>2</sup> )
Toyota	Toyota 3.0	2,84
	Toyota Previa	2,7-3,3
	Lexus 300 400	2,65-3,04
	Camry 3.0	2,65-3,04
	Land Cruiser	3,0
	Corolla	2,7-3,1
Honda	Accord 2.0 2.2	2,85
	Civic 1.5L	2,55-2,85
	Legend 3.2L	2,7-3,04
Nissan	Nissan	2,5
	Maxima	2,5
	300EX	2,06-2,55
Mitsubishi	V63000	3,5
Mazda	323	2,0-2,2
	626	2,5-2,9
	929	2,5-2,9
BMW	528	2,7-2,9
Mercedes-Benz	2.3L	2,04-4,08
	2.6L	2,04-4,08
	3.0L	2,04-4,08
Volvo	Volvo	2,7—2,9
Volkswagen	Santana 2000	2,2—26,5
Audi	6-цилиндровый	2,4—2,7
	5-, 4-цилиндровый	4,5—5,0

Марка	Модель	Давление в топливной системе (кг/см <sup>2</sup> )
GM	Buick Century	2,9—3,3
	Buick Park Avenue	2,9—3,3
	Cadillac 5.7	2,9—3,3
	Chevrolet LuminaAPV	2,3—3,0
	Chevrolet Corsica	2,5—3,0
Ford	Tempo 2.3L	2,8
	Lincoln TownCar	2,06—3,08
Chrysler	Beijing Cherokee 213	2,73
	Dodge 3.3L Sanxing Dodge	3,37
Hyundai	Sonata	265—2,75
DAEWOO	Daewoo	2,8—3,0
FAW-VW	Jetta King	2,7-2,9
	Golf	2,5-2,8
	Hongqi	2,5-3,0
FAW Jetta	Jetta AT	2,6-2,9
FAW Audi	A6	2,5-2,8
Shanghai Volkswagen	Era Superman	2,8-3,0
Shanghai Passat	B5	2,7-3,1

**Гарантийные условия**

ДАННАЯ ГАРАНТИЯ НЕ РАСПРОСТРАНЯЕТСЯ В ОТНОШЕНИИ ПОКУПАТЕЛЕЙ, КОТОРЫЕ ПРИОБРЕЛИ ПРОДУКЦИЮ КОМПАНИИ LAUNCH В ЦЕЛЯХ ПОСЛЕДУЮЩЕЙ ПЕРЕПРОДАЖИ.

Компания LAUNCH гарантирует отсутствие дефектов, возникших в результате брака материалов и некачественной сборки, в течение одного года (12 месяцев) с даты поставки покупателю. Гарантия не распространяется на узлы и блоки, которые были испорчены, конструктивно изменены, использованы не по назначению и без учета требований, отмеченных в инструкциях по эксплуатации. Компания LAUNCH осуществляет ремонт или замену дефектного изделия и не несет ответственность за прямой и косвенный ущерб. Конечный вывод о дефектности изделия делает сама компания LAUNCH на основании собственных процедур и методов. Ни агент, ни сотрудник, ни представитель компании LAUNCH не имеет права делать заключение, подтверждение по гарантийным случаям в отношении изделий LAUNCH.

**Ограничение ответственности**

УКАЗАННАЯ ГАРАНТИЯ ЗАМЕНЯЕТ ДРУГИЕ ВИДЫ ГАРАНТИИ, В ТОМ ЧИСЛЕ ВЫРАЖЕННЫЕ ИЛИ ПОДРАЗУМЕВАЕМЫЕ, А ТАКЖЕ ГАРАНТИЮ, КОТОРАЯ РАСПРОСТРАНЯЕТСЯ НА ТОВАРНЫЙ ВИД И ПРИГОДНОСТЬ ИЗДЕЛИЯ ДЛЯ ВЫПОЛНЕНИЯ СВОИХ ФУНКЦИЙ ПО НАЗНАЧЕНИЮ В ОСОБЫХ СЛУЧАЯХ.

**Информация о заказе**

Запасные части и аксессуары можно заказать у официального поставщика компании LAUNCH. Заказ должен содержать следующую информацию:  
Количество  
Артикул (номер детали)  
Наименование детали

**Служба поддержки клиентов**

В случае возникновения вопросов в момент эксплуатации изделия просьба связаться по телефону 86-755-

84528722. Если изделие требует ремонта, его необходимо направить производителю с копией чека и описанием неисправности. Если принимается положительное решение о выполнении гарантийного ремонта: он (или замена) производится бесплатно. В противном случае, ремонт оплачивается по тарифу с учетом расходов на обратную доставку. Изделие необходимо направить (с предоплатой) по адресу

Кому: Customer Service Department  
LAUNCH TECH. CO., LTD. Launch Industrial Park, North of Wuhe Avenue, Banxuegang, Bantian, Longgang, Shenzhen, Guangdong  
P.R.China, 518129

**Интернет-сайты Launch**

<http://www.cnlaunch.com> <http://www.x431.com> <http://www.dbscar.com>  
<http://www.launch-cis.ru>

**Перевод**

Адаптация и перевод оригинального текста на русский язык выполнены: Представительство LAUNCH в России и странах СНГ  
117393, Россия, Москва, ул. Академика Пилюгина, д.24, оф.306  
+7(495)7402560 [launchcis@cnlaunch.com](mailto:launchcis@cnlaunch.com) <http://www.launch-cis.ru>

**Заявление:**

LAUNCH оставляет за собой право на внесение изменений в комплектацию и внешний вид изделия без предварительного уведомления. Внешний вид изделия может несколько отличаться от приведенного в описании цветом, оформлением и комплектацией. Несмотря на то, что производитель предпринимает все усилия для проверки точности иллюстративного и текстового материала данного документа, в нем возможно наличие ошибок. Если у вас есть вопросы, свяжитесь с дилером или с сервисным центром LAUNCH, компания LAUNCH не несет ответственность за последствия неправильной интерпретации положений инструкции.